

トランザム／バックマリオンタイプ

NSR-KD

シャープな無目のラインが洗練された印象を生む、
タテフレームレスのトランザムタイプカーテンウォール。

タテフレームレスタイプの ヨコ通しカーテンウォール

ガラス面の水平方向への連続性を強調するバックマリオンタイプ。タテフレームレスタイプのスタンダードカーテンウォールで、主流となったヨコ通しカーテンウォールの中でも、ひとさわ洗練された印象が得られます。

見付のスリム化

方立見付寸法 60mm、無目見付寸法 80mmと、性能、機能上最小限の見付寸法を採用し、ガラス面の美しさを強調します。

外観デザインの統一

可動部に隠し框形式を採用。框の線が枠に隠れて見えないため、FIX部と同様の統一のとれたデザインが可能です。

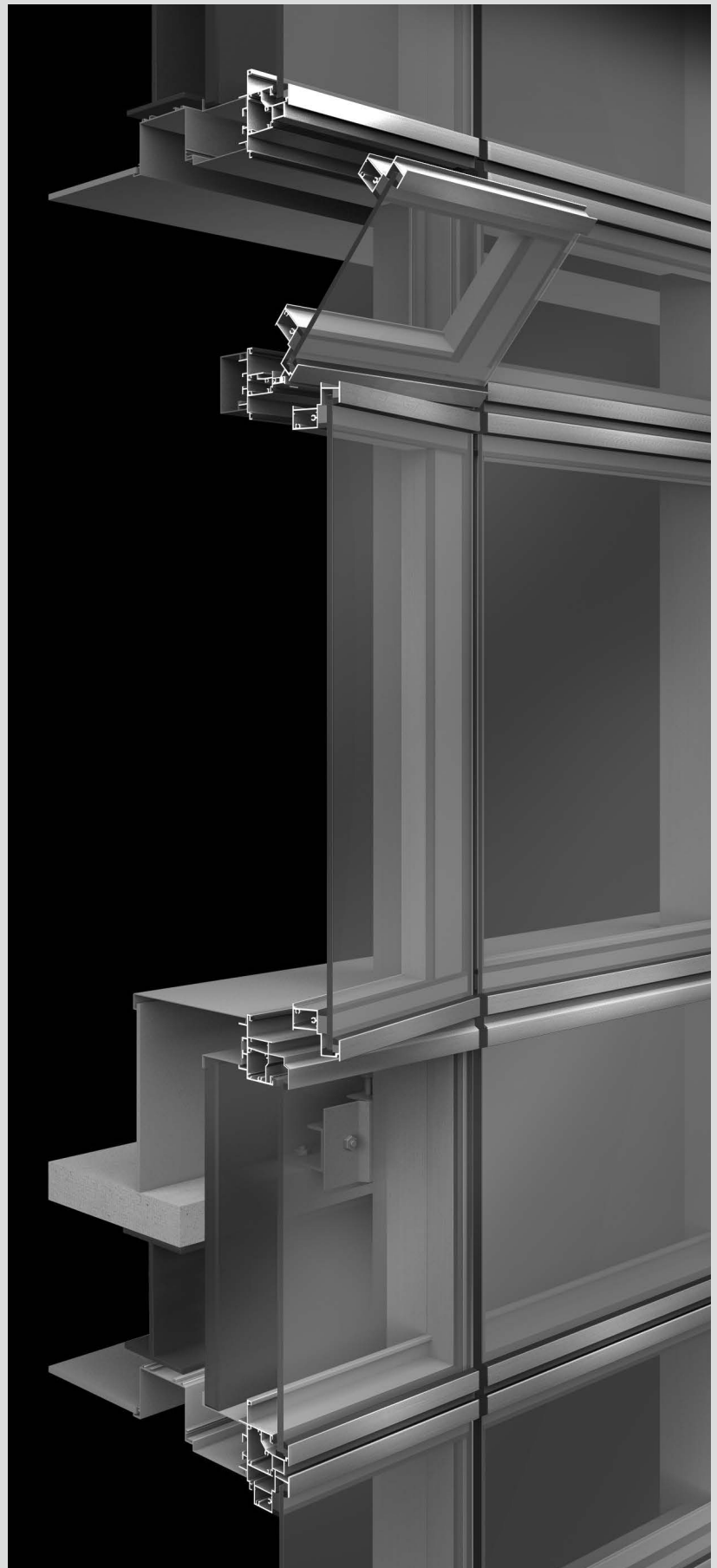
性能

耐風圧性 2800Pa

気密性 $2\text{m}^3/\text{h}\cdot\text{m}^2$

水密性 1000Pa(中央値)

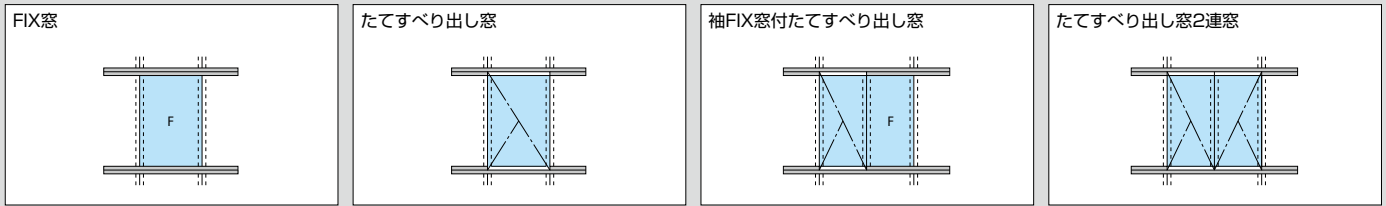
層間変位 1/300の層間変位に対しカーテンウォール構成材に何ら損傷のないこと。1/150の層間変位に対し破損・脱落がないこと。



方立

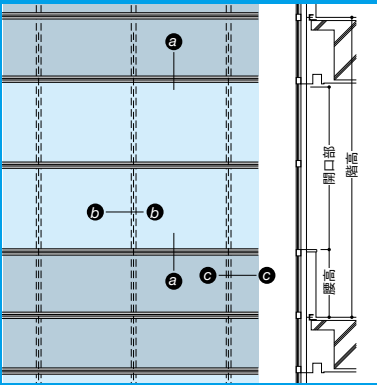


基本開口パターン



開口バリエーション

上段 下段	FIX窓	インベイ式 突出し排煙窓	インベイ式 外倒し排煙窓	インベイ式 突出し排煙窓2連窓	インベイ式 外倒し排煙窓2連窓	インベイ式 突出し排煙窓・FIX窓連窓	インベイ式 外倒し排煙窓・FIX窓連窓
FIX窓							
たてすべり出し窓							
たてすべり出し窓・FIX窓連窓							
たてすべり出し窓の連窓							



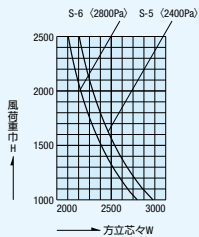
基本性能

- 耐風圧性 2800Pa
(W・H寸法により強度が変わります)
- 気密性 2m³/h・m²
- 水密性 1000Pa(中央値)
- 層間変位 1/300の層間変位に対しカーテンウォール構成材に何ら損傷のないこと。1/150の層間変位に対し破損・脱落がないこと。

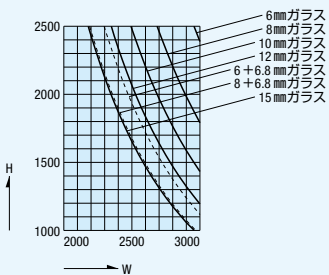
ガラス溝幅

35mm

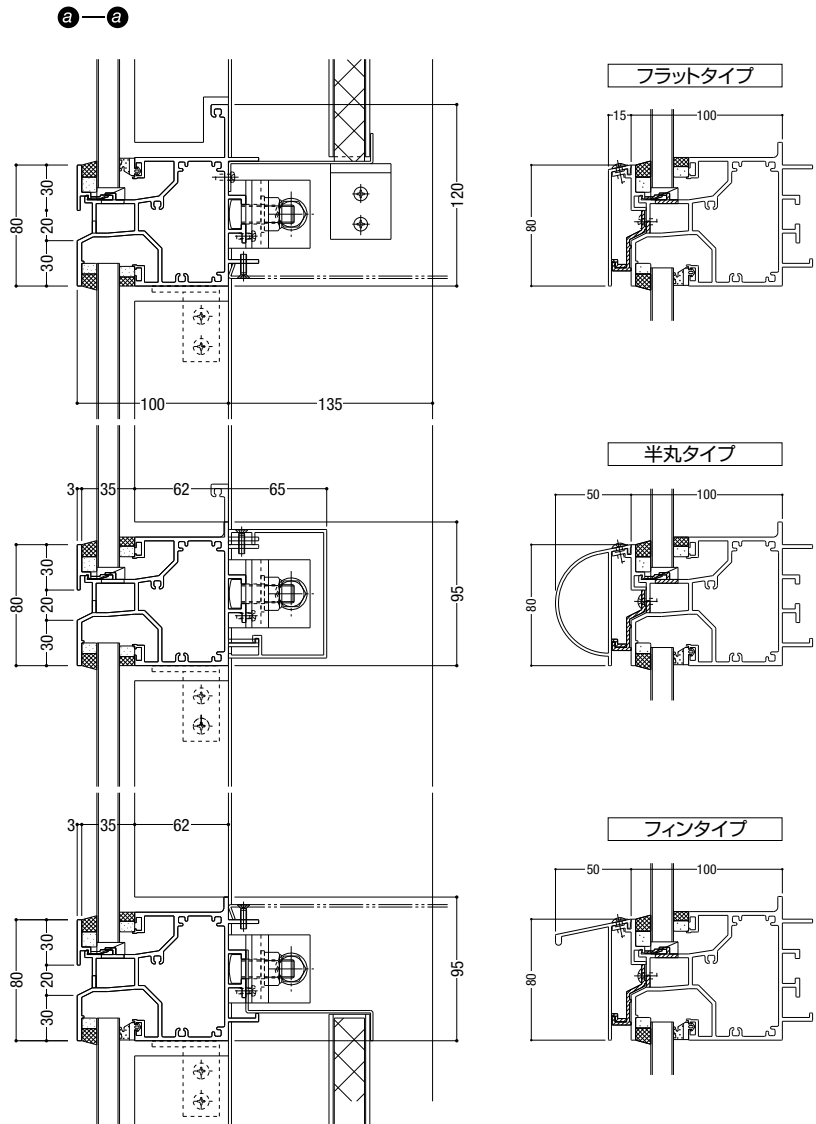
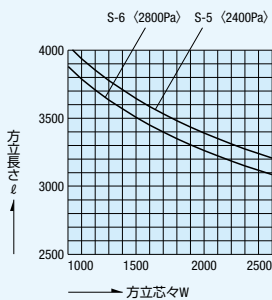
■ 無目耐風圧方向制限表



■ 無目自重方向制限表



■ 方立耐風圧方向制限表

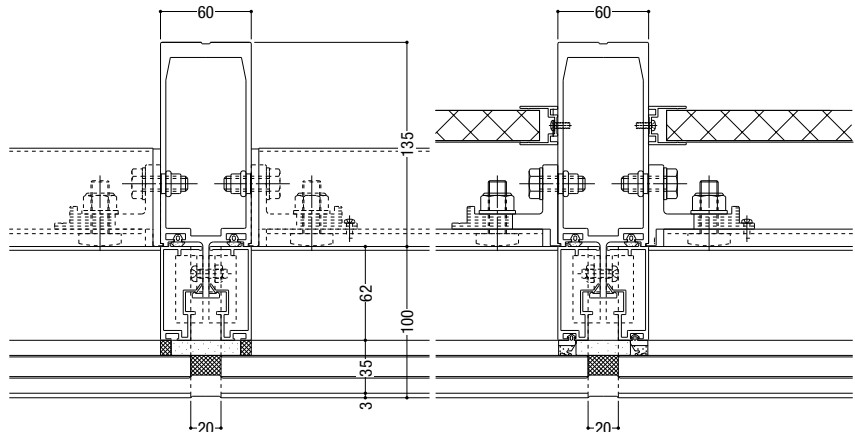


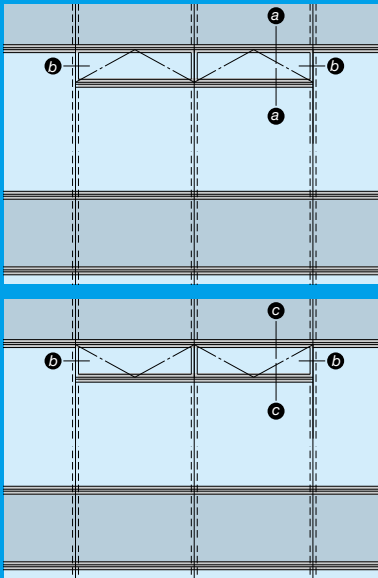
b-b

開口部

c-c

腰部





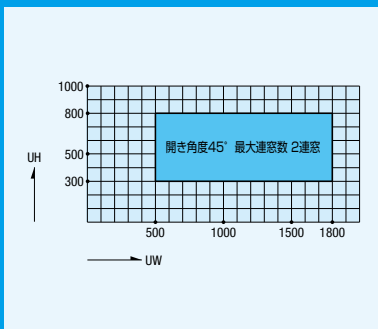
基本性能

- 耐風圧性 2800Pa
(W・H寸法により強度が変わります)
- 気密性 2m³/h・m²
- 水密性 1000Pa(中央値)
- 層間変位 1/300の層間変位に対しカーテンウォール構成材に何ら損傷のないこと。1/150の層間変位に対し破損・脱落がないこと。

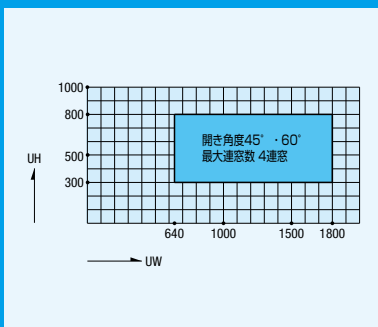
ガラス溝幅

35mm

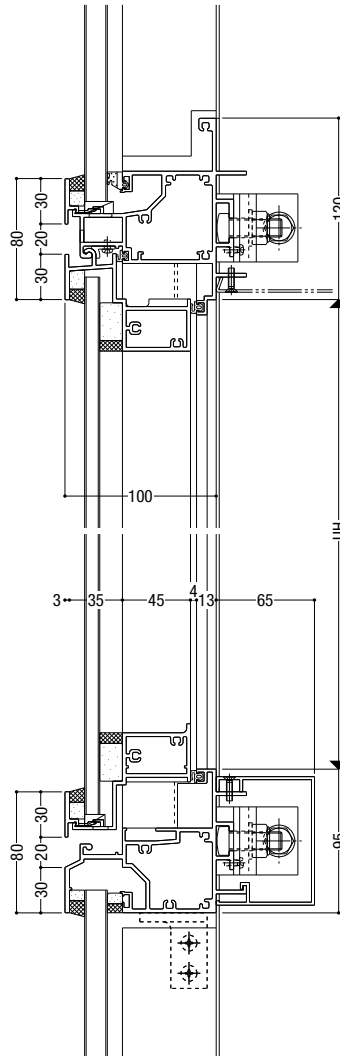
■ 突出し排煙窓 製作範囲



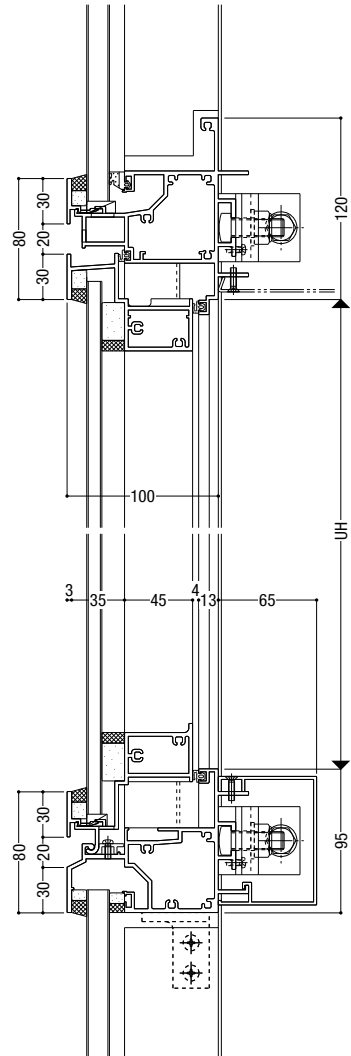
■ 外倒し排煙窓 製作範囲



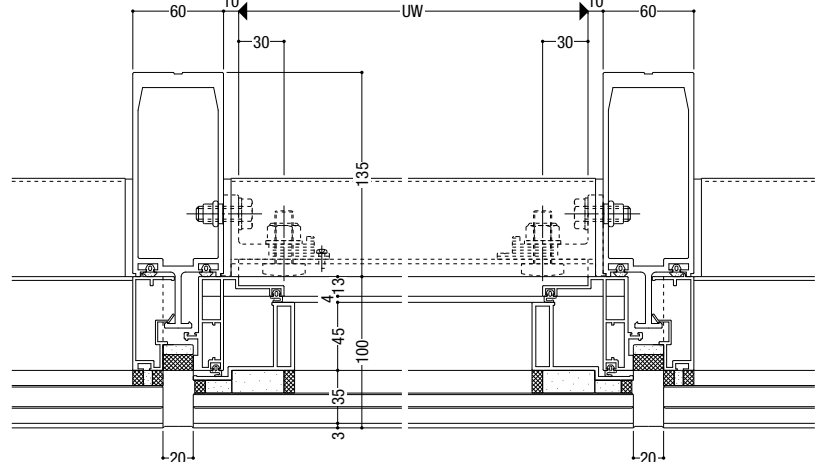
a-a 突出し排煙窓



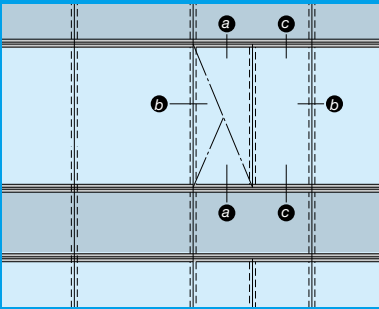
c-c 外倒し排煙窓



b-b



NSR-KD たてすべり出し窓



基本性能

耐風圧性	2800Pa (W・H寸法により強度が変わります)
気密性	2m ³ /h・m ²
水密性	1000Pa(中央値)
層間変位	1/300の層間変位に対しカーテンウォール構成材に何ら損傷のないこと。1/150の層間変位に対し破損・脱落がないこと。

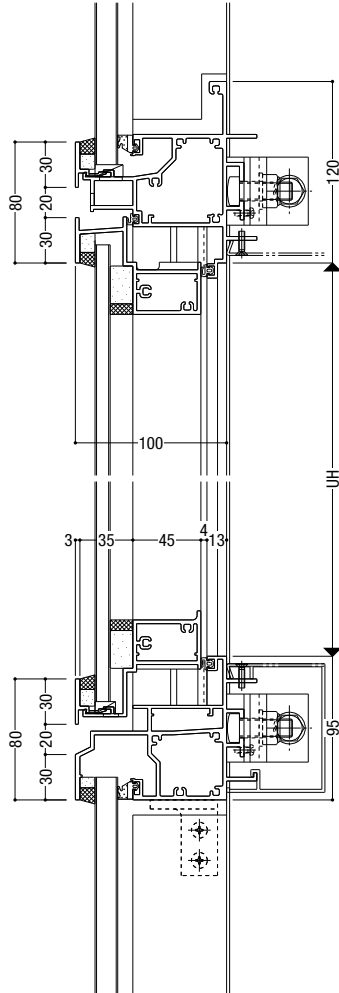
ガラス溝幅

35mm

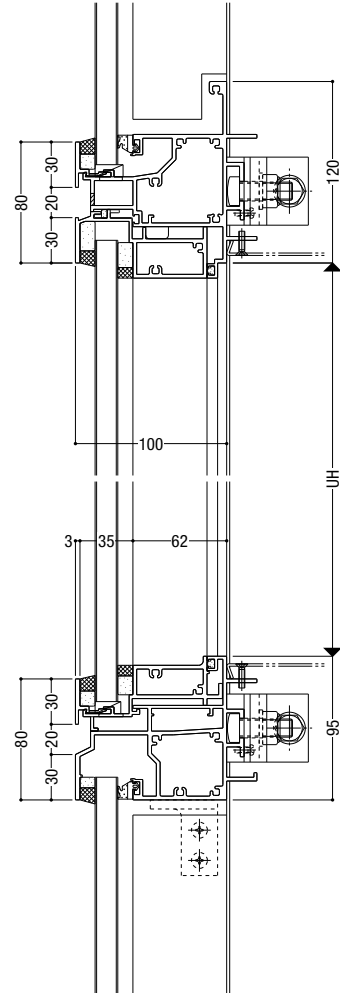
オプション

非常用進入口として内外連動締りを用意しています。

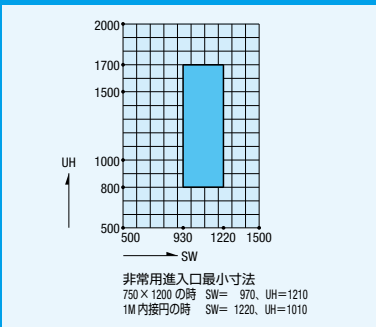
a—a たてすべり出し窓



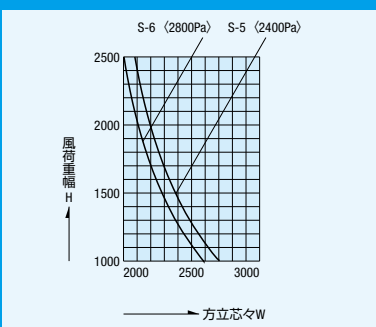
c—c 袖FIX窓



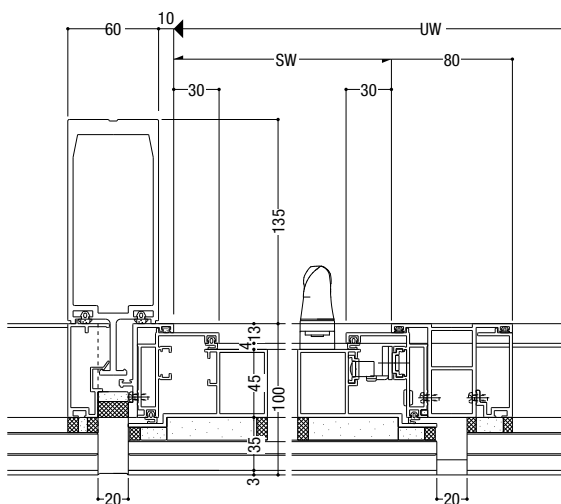
■ たてすべり出し窓 製作範囲



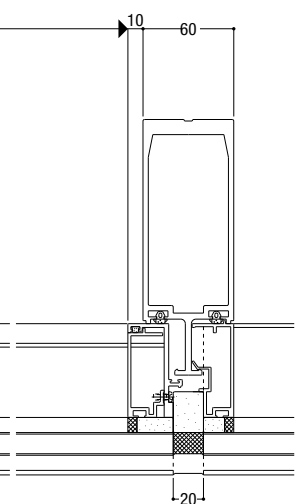
■ 無目耐風圧方向制限表

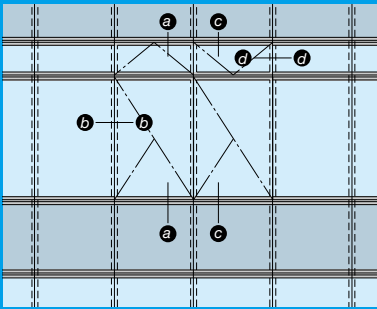


b—b たてすべり出し窓



袖FIX窓





基本性能

耐風圧性	2800Pa (W・H寸法により強度が変わります)
気密性	2m ³ /h・m ²
水密性	1000Pa(中央値)
層間変位	1/300の層間変位に対しカーテンウォール構成材に何ら損傷のないこと。1/150の層間変位に対し破損・脱落がないこと。

ガラス溝幅

35mm

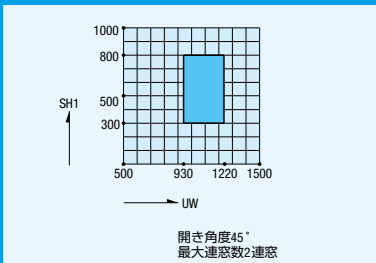
排煙窓開き角度

製作範囲表参照願います。

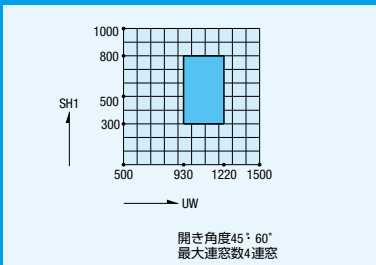
排煙窓開閉形式

オペレーター

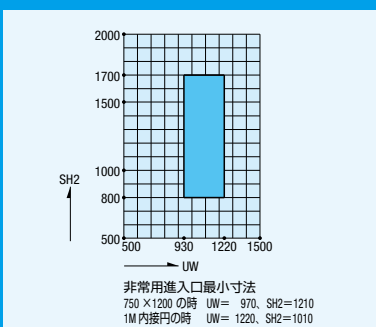
■ 突出し排煙窓 製作範囲



■ 外倒し排煙窓 製作範囲

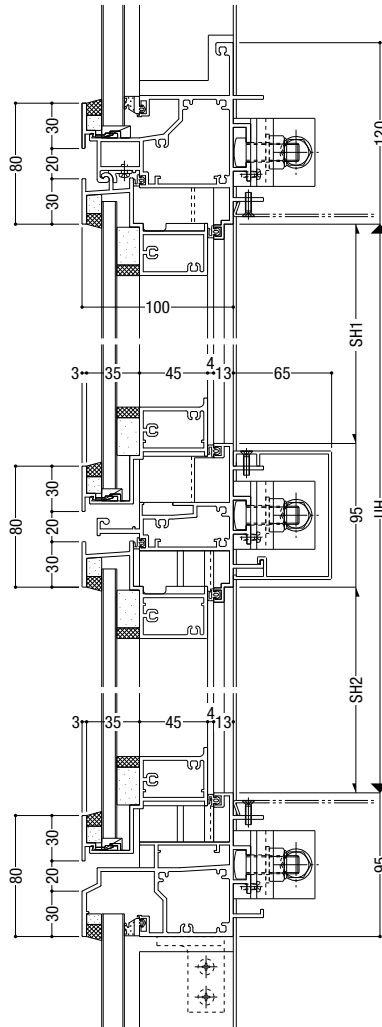


■ たてすべり出し窓 製作範囲



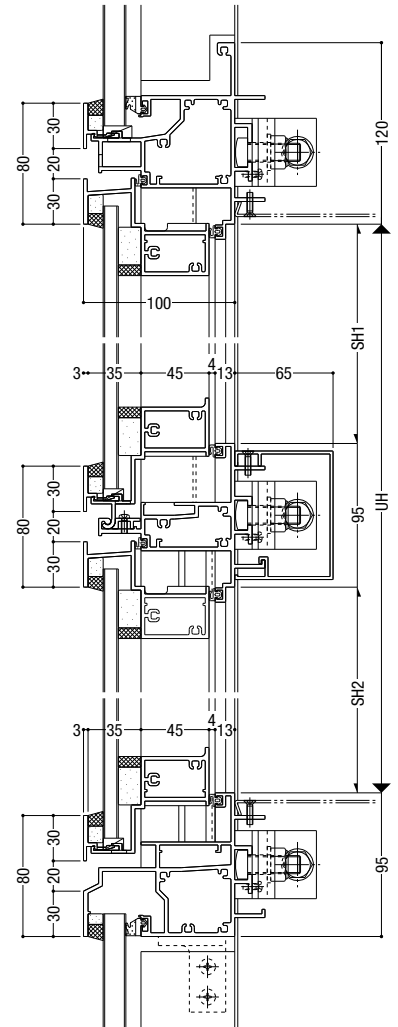
a—a

突出し排煙窓/たてすべり出し窓



c—c

外倒し排煙窓/たてすべり出し窓

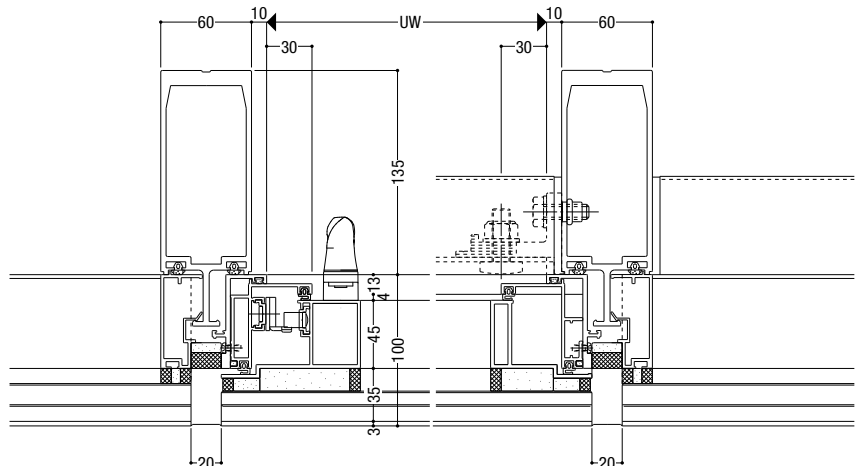


b—b

たてすべり出し窓

d—d

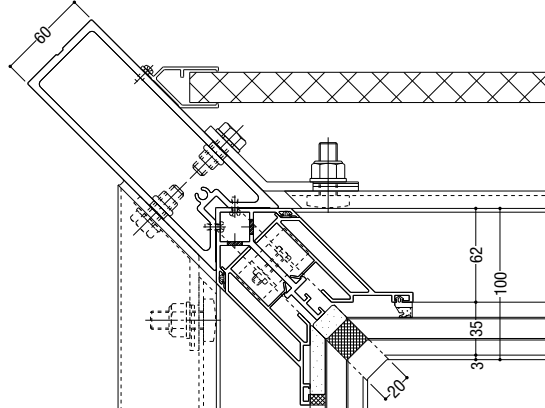
排煙窓



基本性能

耐風圧性	2800Pa (W・H寸法により強度が変わります)
気密性	2m ³ /h・m ²
水密性	1000Pa(中央値)
層間変位	1/300の層間変位に対しカーテンウォール構成材に何ら損傷のないこと。1/150の層間変位に対し破損・脱落がないこと。

入隅方立



出隅方立

